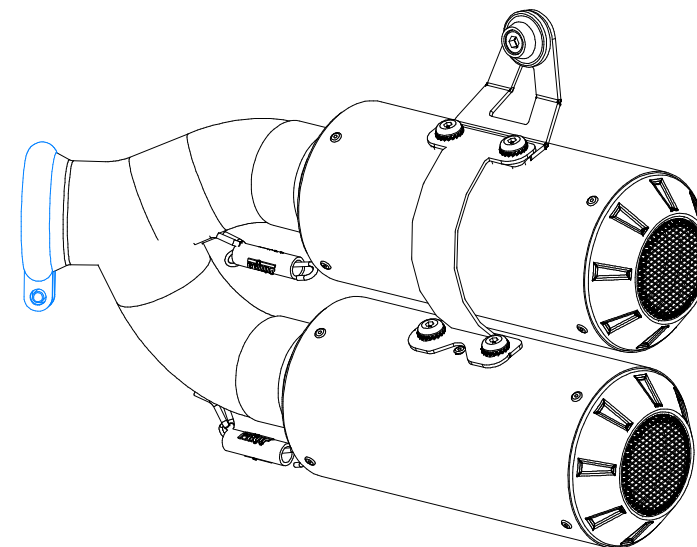
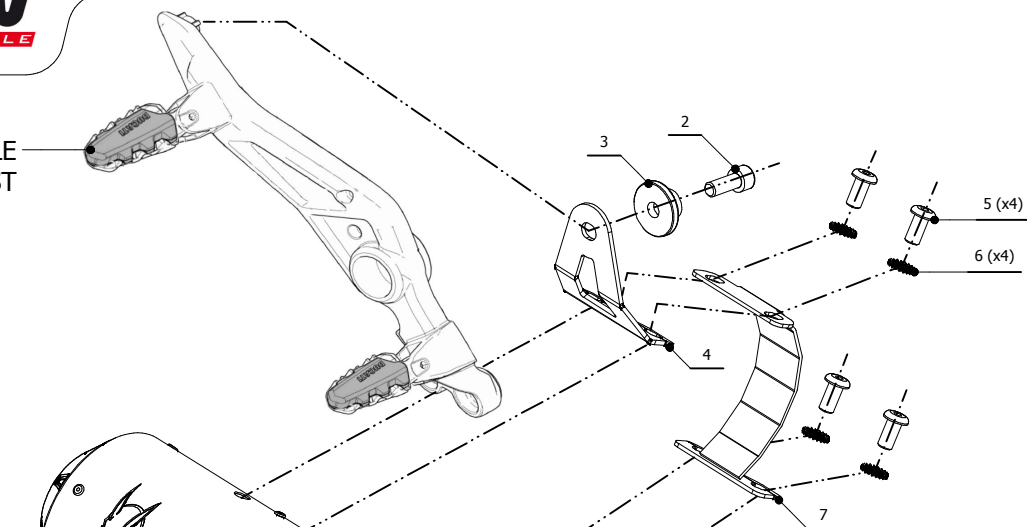




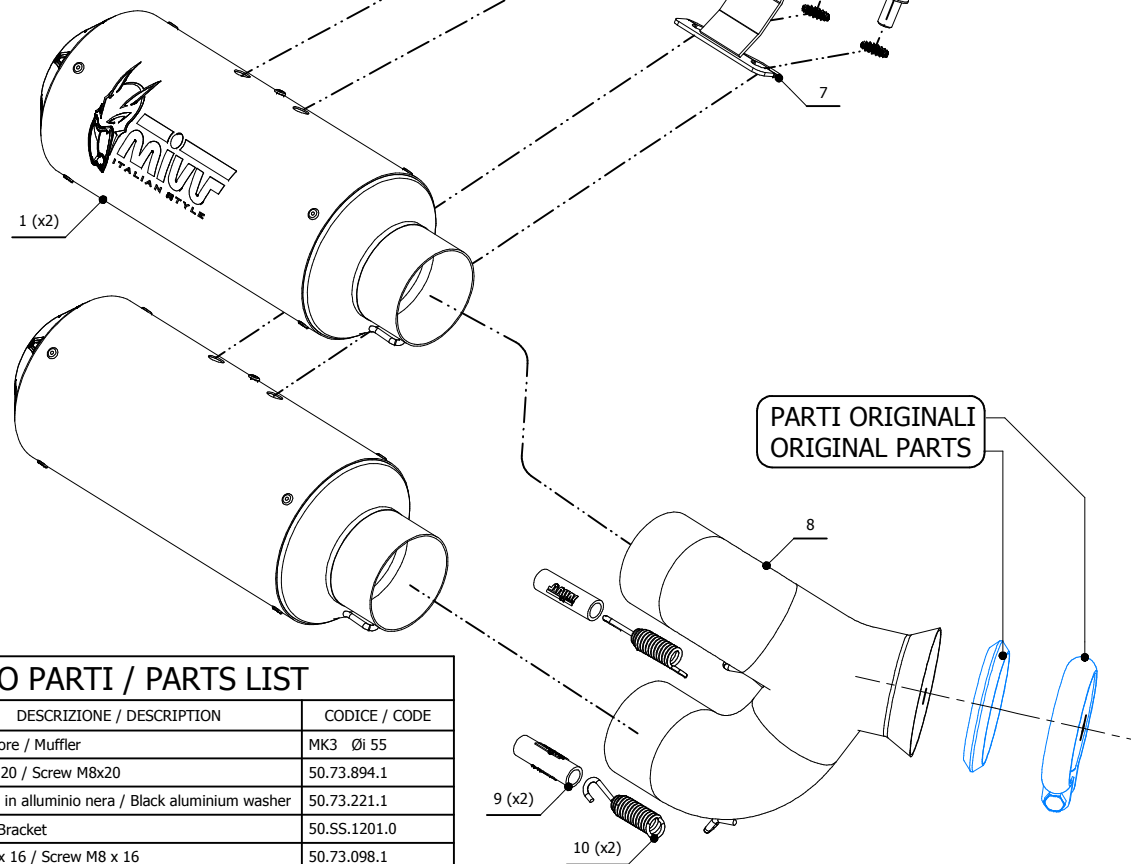
DUCATI HYPERMOTARD 939 2016 - 2018

MK3

PEDANA ORIGINALE
ORIGINAL FOOTREST



VISTA POSTERIORE
REAR VIEW



PARTI ORIGINALI
ORIGINAL PARTS



APPLICAZIONI / APPLICATIONS

CODICE / CODE	SILENZIATORE / MUFFLER	LOGO	TUBO / PIPE
D.043.SM3B	STEEL BLACK	LASER	
D.043.SM3C	CARBONIO / CARBON FIBER	ALUMINIUM LABEL	INOX / ST. STEEL
D.043.SM3X	INOX / ST. STEEL	LASER	

ELENCO PARTI / PARTS LIST

#	QTÀ / QTY	DESCRIZIONE / DESCRIPTION	CODICE / CODE
1	2	Silenziatore / Muffler	MK3 Øi 55
2	1	Vite M8x20 / Screw M8x20	50.73.894.1
3	1	Rondella in alluminio nera / Black aluminium washer	50.73.221.1
4	1	Staffa / Bracket	50.SS.1201.0
5	4	Vite M8 x 16 / Screw M8 x 16	50.73.098.1
6	4	Rondella di sicurezza / Safety washer	50.73.604.1
7	1	Staffa / Bracket	50.SS.1109.0
8	1	Tubo di raccordo / Link pipe	9773D043SM3X
9	2	Gommino per molla / Rubber for spring	50.73.210.1
10	2	Molla corta / Short Spring	50.73.123.1